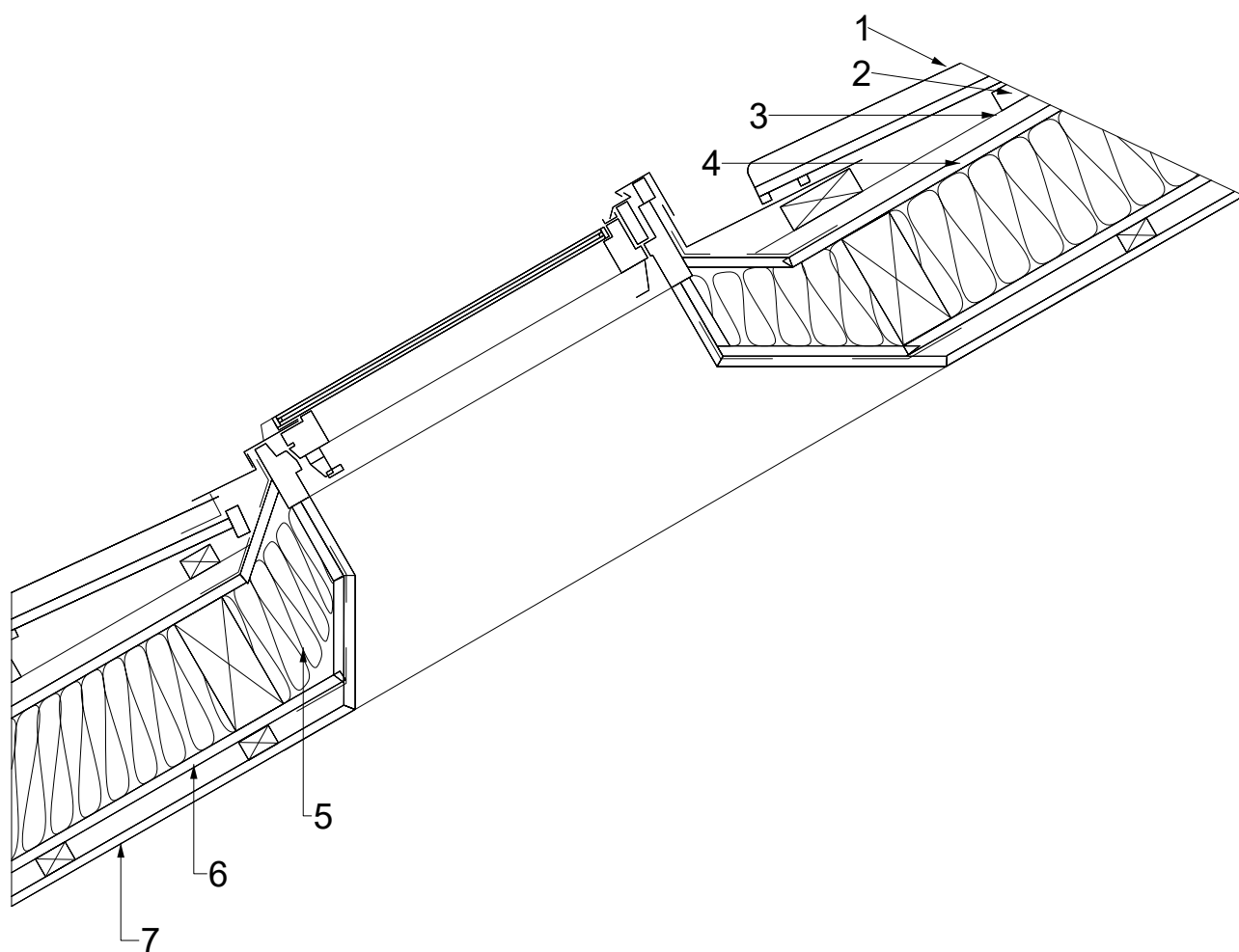


MEHR AUS HOLZ.



E-RC01



1. Dacheindeckung
2. Dachlatten 3/5cm
3. Konterlatten 3/5cm
4. EGGER DHF 15mm

5. Wärmedämmung $\geq 180\text{mm}$, WLG 035
6. EGGER OSB 15mm
7. GKF/GKB/GF 12,5mm