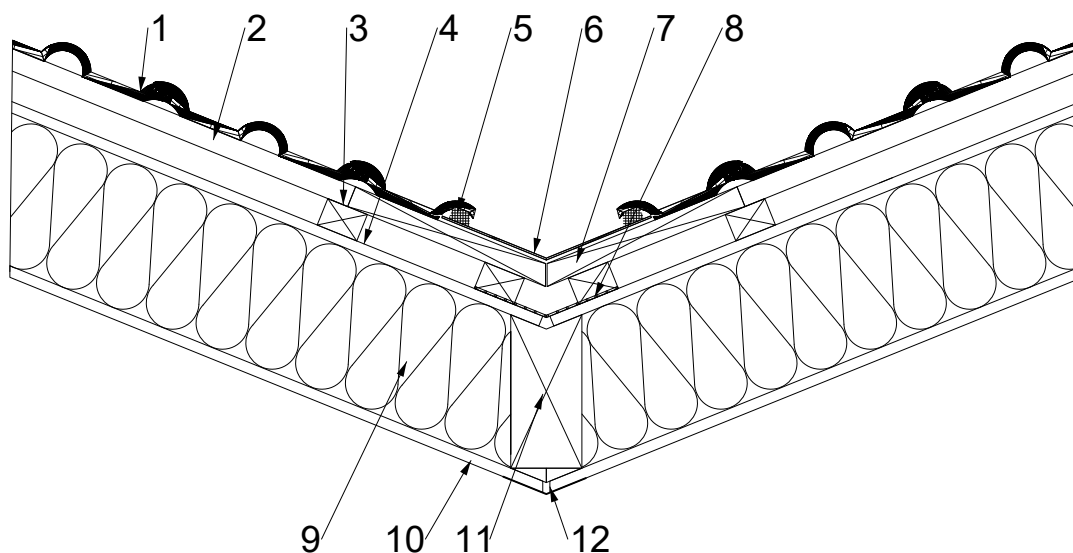


MEHR AUS HOLZ.



E-RR01



- | | |
|-----------------------------|---------------------------------------|
| 1. Dacheindeckung | 7. Kehlbohle |
| 2. Lattung 3/5 cm | 8. Abdichtung |
| 3. Konterlattung 2,4/4,8 cm | 9. Wärmedämmung WLG 035 \geq 200 mm |
| 4. EGGER DHF 20 mm | 10. EGGER OSB 12 mm |
| 5. Abdichtung | 11. Kehlsparrn 12/22 cm |
| 6. Kehlblech | 12. dauerelastische Fuge |