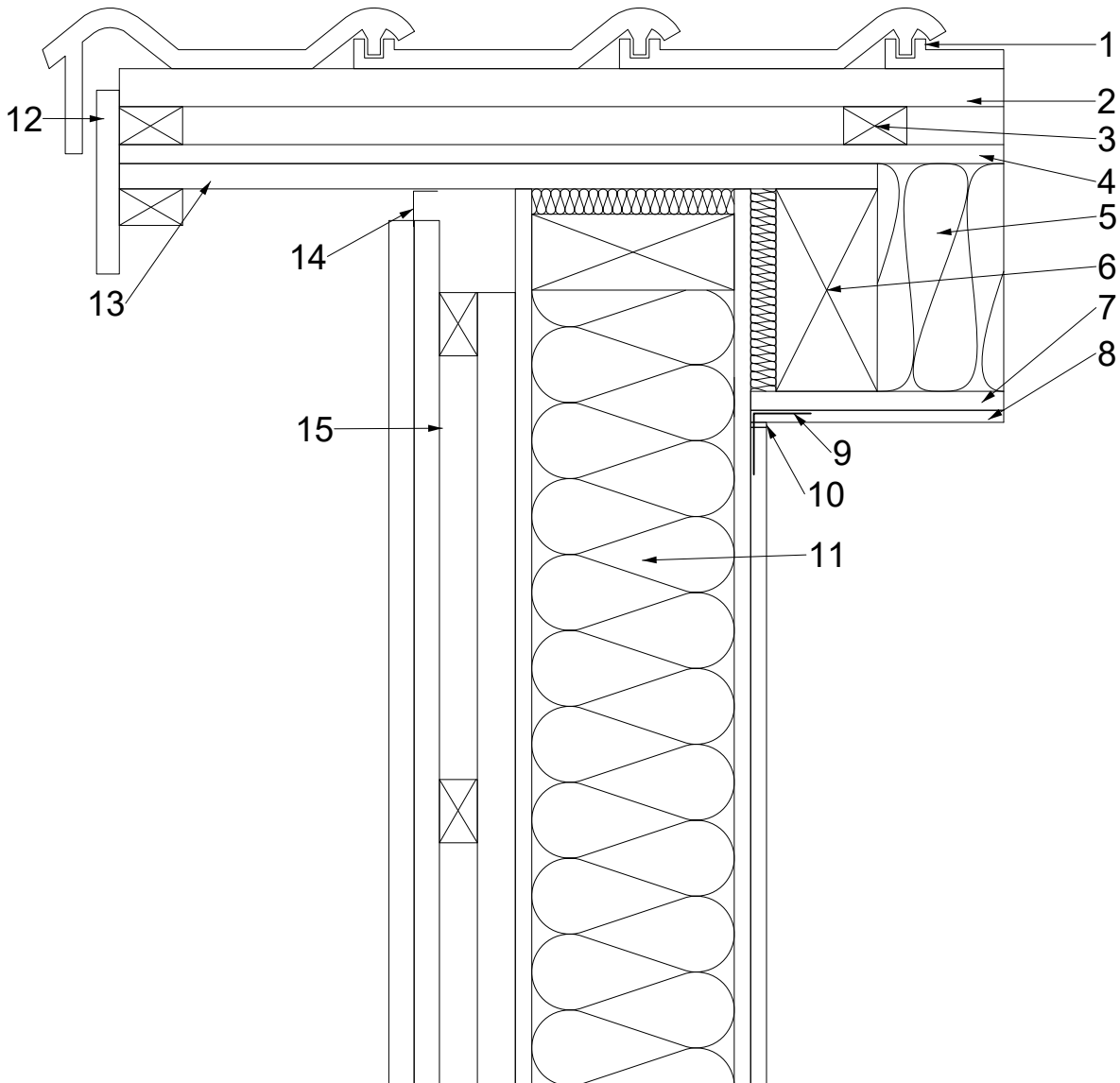


E-ER02



- | | |
|---------------------------------|------------------------------------|
| 1. Dacheindeckung | 9. Abdichtung |
| 2. Lattung 3/5 cm | 10. dauerelastische Fuge |
| 3. Konterlattung 2,4/4,8 cm | 11. Außenwand |
| 4. EGGER DHF 20 mm | 12. Ortgangsbrett |
| 5. Wärmedämmung WLG 035, 200 mm | 13. Unterschlag aus Profildrettern |
| 6. Sparren KVH 8/20 cm | 14. Insektenschutzgitter |
| 7. EGGER OSB 12 mm | 15. Hinterlüftete Fassade |
| 8. GKF/GF/GKB 9,5 mm | |