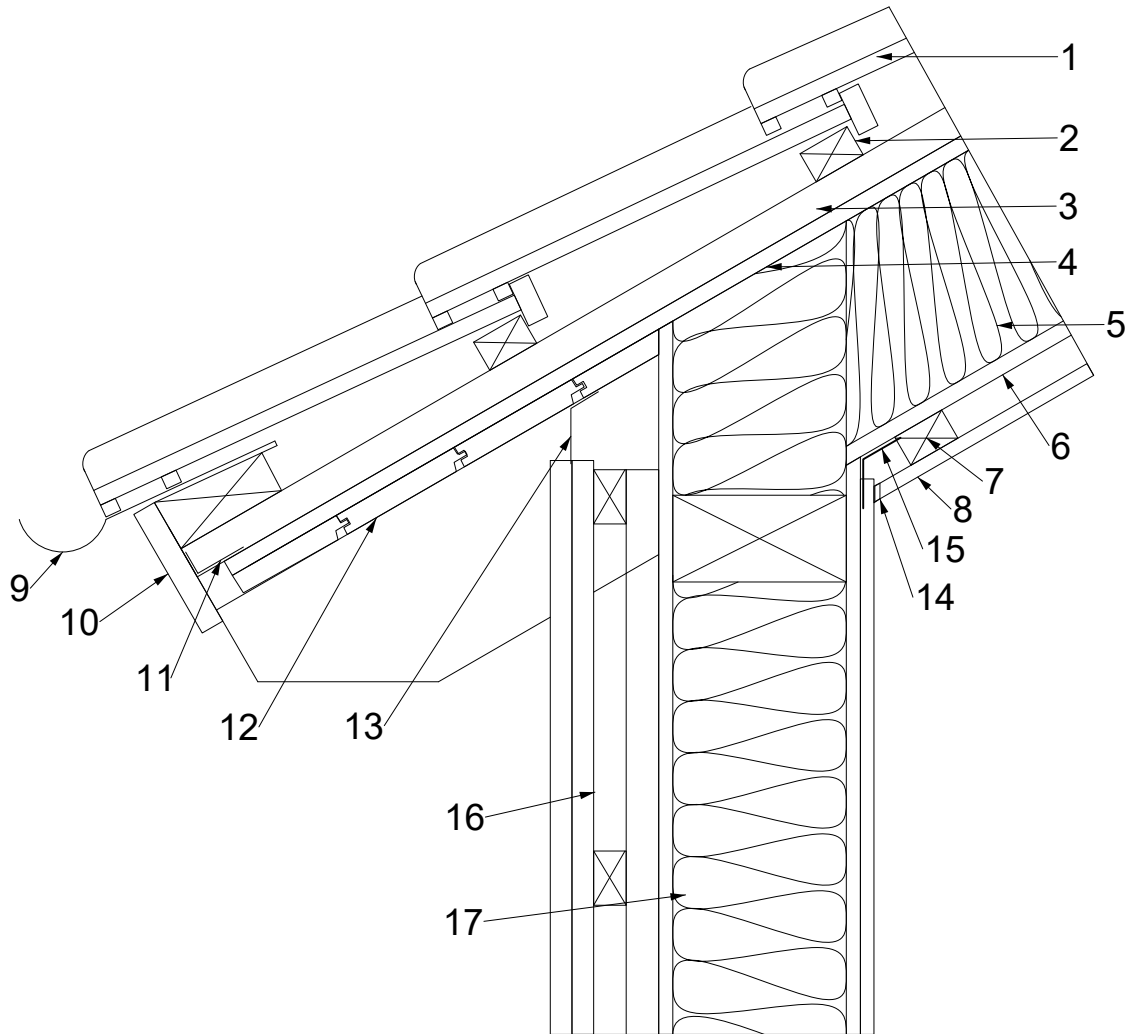


MEHR AUS HOLZ.



## E-ER01



- |                                       |                           |
|---------------------------------------|---------------------------|
| 1. Dacheindeckung                     | 10. Stirnbrett            |
| 2. Lattung 3/5 cm                     | 11. Insektenschutzgitter  |
| 3. Konterlattung 24/48 mm             | 12. Draufschlag           |
| 4. EGGER DHF 20 mm                    | 13. Insektenschutzgitter  |
| 5. Wärmedämmung WLG 035 $\geq$ 200 cm | 14. dauerelastische Fuge  |
| 6. EGGER OSB 12 mm                    | 15. Abdichtung            |
| 7. Lattung 3/5 cm                     | 16. Hinterlüftete Fassade |
| 8. GKB/GF/GKF 12,5 mm                 | 17. Außenwand             |
| 9. Regenrinne                         |                           |