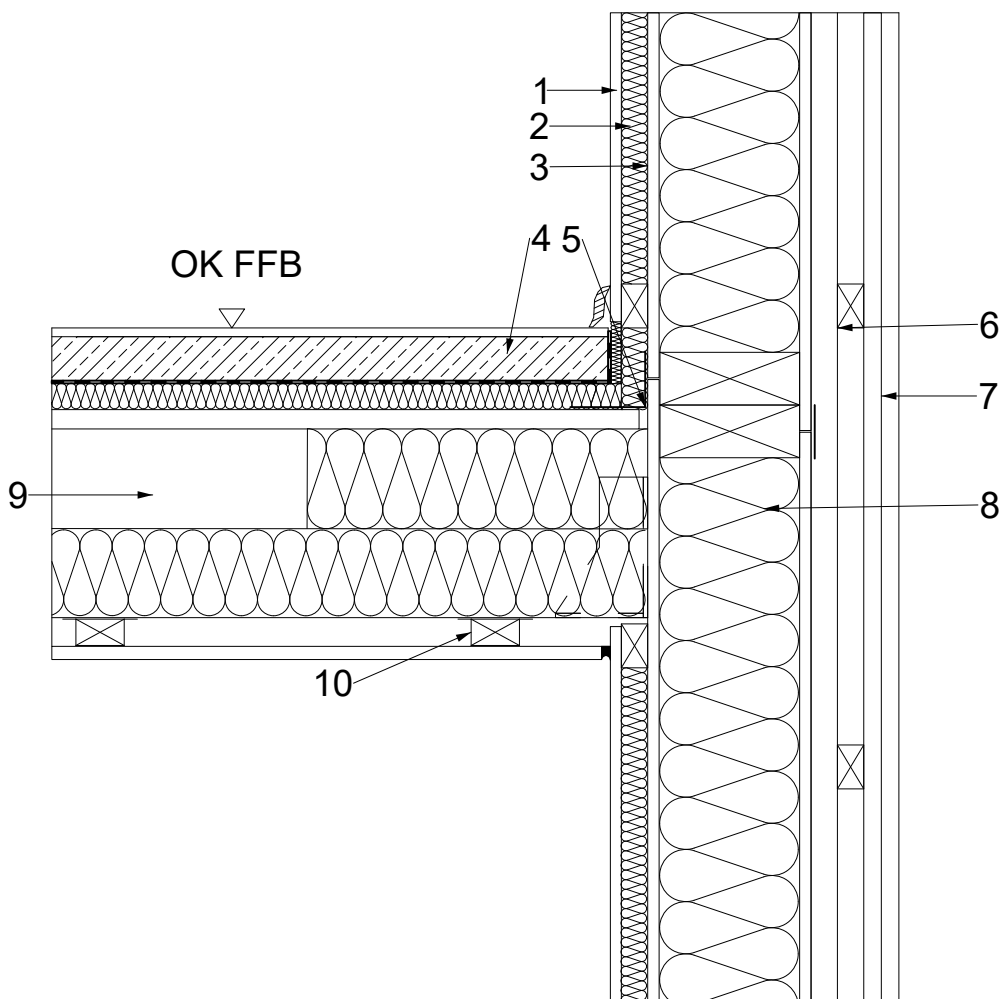


MEHR AUS HOLZ.



E-EF04



1. GKF/GF/GKB 9,5 mm
2. Installationsebene
3. EGGER OSB 12 mm
4. Schwimmender Estrich
5. Abdichtung

6. Lattung 2x3/5 cm
7. Hinterlüftete Fassade
8. Wärmedämmung WLG 035
9. Deckenbalken KVH 8/20 cm
10. Installationsebene Decke