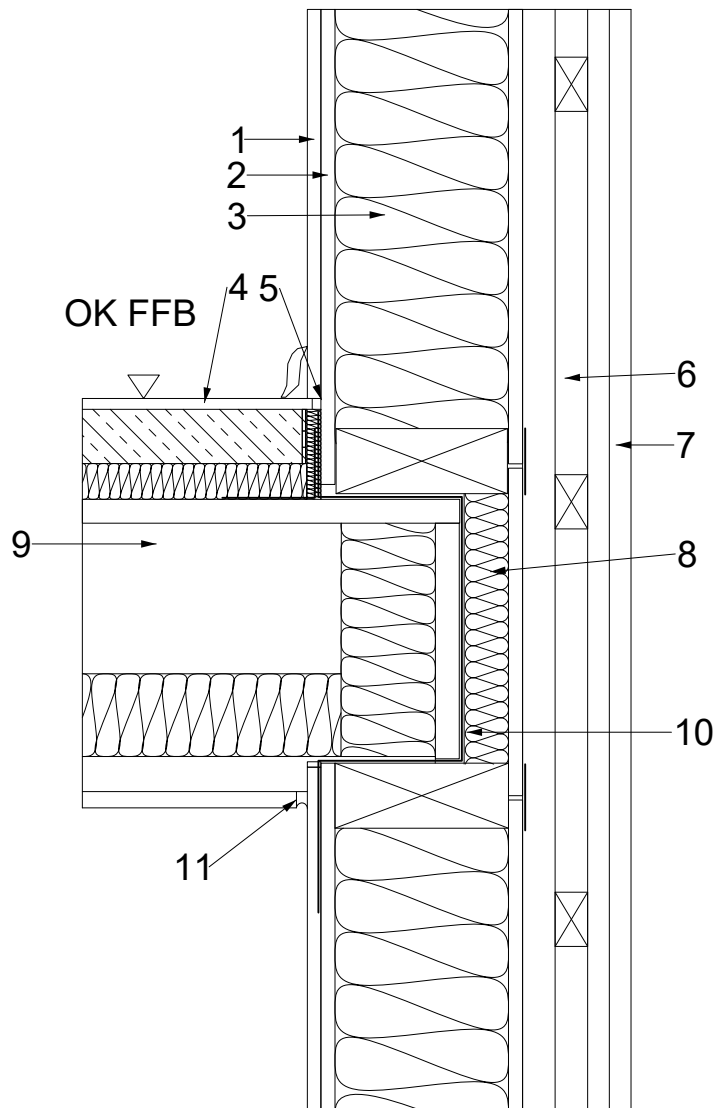


MEHR AUS HOLZ.



## E-EF03



- |                         |                                 |
|-------------------------|---------------------------------|
| 1. GKF/GF/GKB 9,5 mm    | 6. Lattung 2x3/5 cm             |
| 2. EGGER OSB 12 mm      | 7. Hinterlüftete Fassade        |
| 3. Wärmedämmung WLG 035 | 8. Wärmedämmung WLG 035         |
| 4. Schwimmender Estrich | 9. Deckenbalken KVH 8/20 cm     |
| 5. Abdichtung           | 10. diffusionsoffene Abdichtung |
|                         | 11. dauerelastische Fuge        |