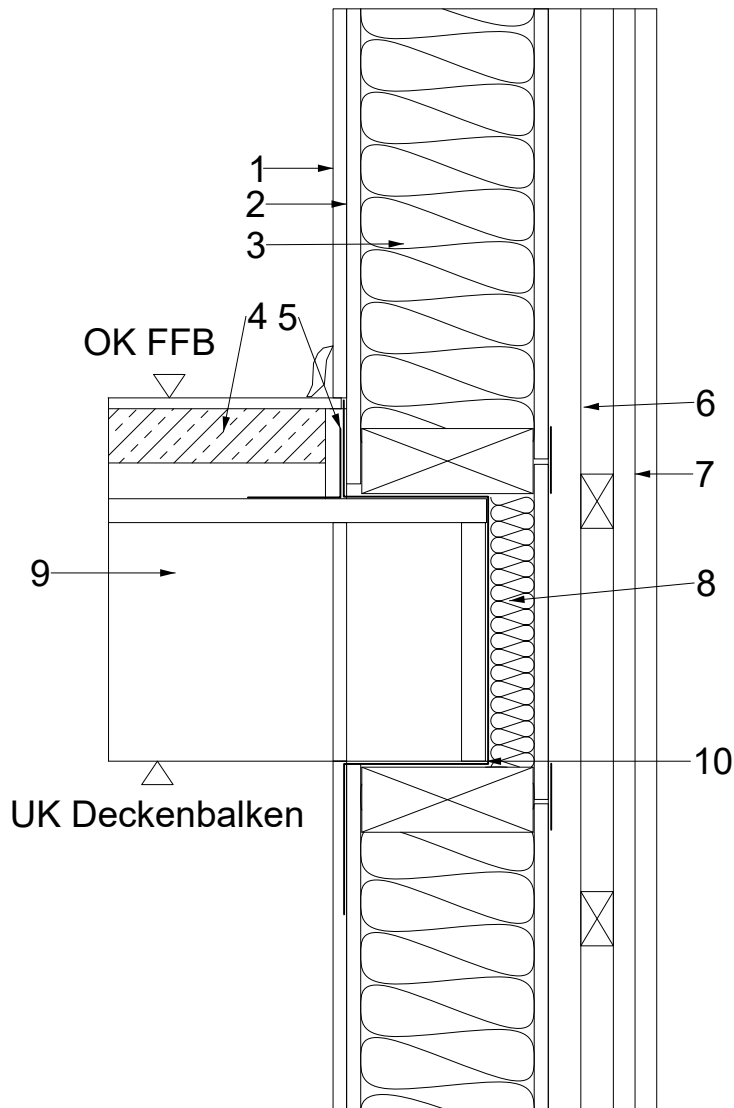


MEHR AUS HOLZ.



E-EF01



- | | |
|-------------------------|---------------------------------|
| 1. GKF/GF/GKB 9,5 mm | 6. Lattung 2x3/5 cm |
| 2. EGGER OSB 12 mm | 7. Hinterlüftete Fassade |
| 3. Wärmedämmung WLG 035 | 8. Wärmedämmung WLG 035 |
| 4. Schwimmender Estrich | 9. Deckenbalken KVH 8/20 cm |
| 5. Abdichtung | 10. diffusionsoffene Abdichtung |