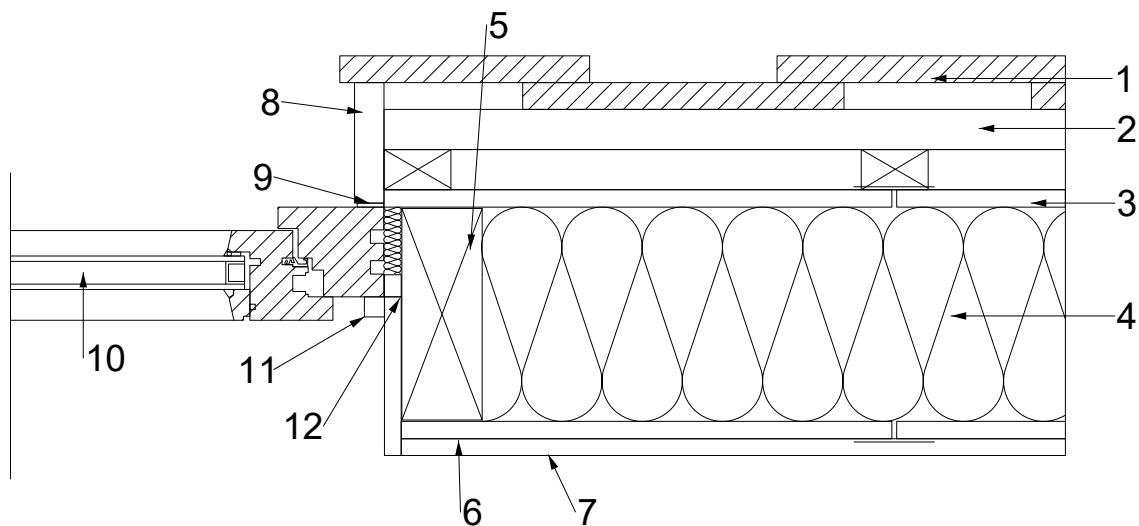


# E-EC07

## Seitlicher Anschluss - Bauelemente an Außenwand



- |                          |                      |
|--------------------------|----------------------|
| 1. Hinterlüftete Fassade | 7. GKF/GF/GKB 9,5 mm |
| 2. Lattung 2x3/5 cm      | 8. Abschlussbrett    |
| 3. EGGER DHF 15 mm       | 9. Dichtband         |
| 4. Wärmedämmung, WLG 035 | 10. Fenster          |
| 5. KVH 6/16 cm           | 11. Eckleiste        |
| 6. EGGER OSB 12 mm       | 12. Dichtband        |

Hinweis: Die vorstehende Abbildung stellt einen Planungsvorschlag dar, der individuelle planerische Detailvorgaben jedoch nicht ersetzen kann. Anwendbarkeit, Vollständigkeit und Übereinstimmung mit dem geltenden Stand der Technik sind vom Anwender objektbezogen und eigenverantwortlich zu prüfen.