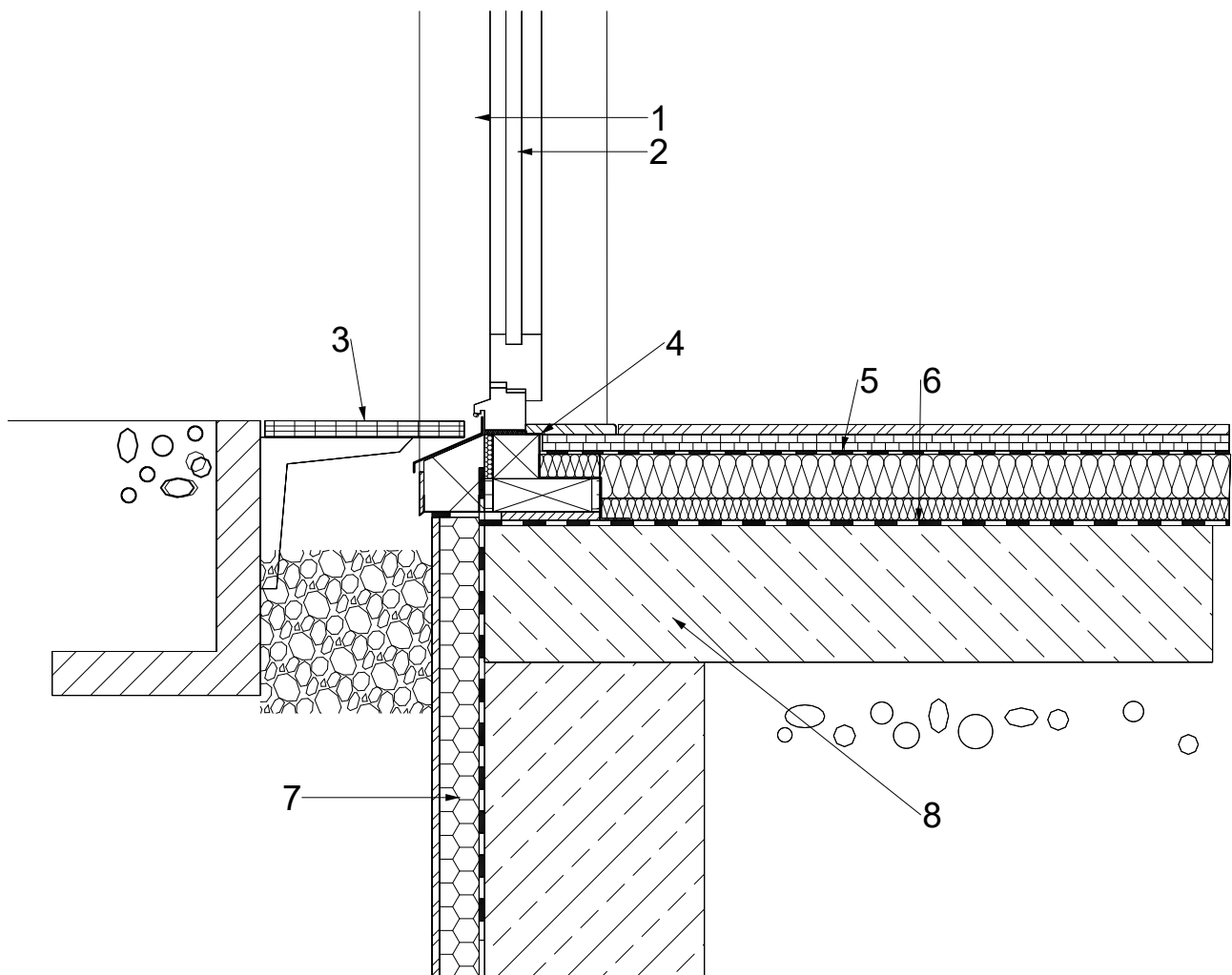


E-EC01

Sockeldetail - barrierefrei Tür



- | | |
|----------------------------------|-----------------------------------|
| 1. Außenwand | 5. Schwimmender Estrich |
| 2. Tür | 6. Schweißbahn |
| 3. Spritzwasserschutz/Gitterrost | 7. Wärmedämmverbundsystem WLG 035 |
| 4. Abdichtung | 8. Bodenplatte/Streifenfundament |

Hinweis: Die vorstehende Abbildung stellt einen Planungsvorschlag dar, der individuelle planerische Detailvorgaben jedoch nicht ersetzen kann. Anwendbarkeit, Vollständigkeit und Übereinstimmung mit dem geltenden Stand der Technik sind vom Anwender objektbezogen und eigenverantwortlich zu prüfen.